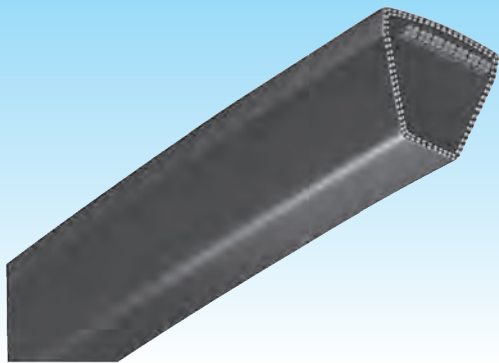


V-Belt

Maxstar Wedge V-Belt

독특한 폭 좁은 형상으로 고전동 능력을 가진 V-Belt입니다.

- 에너지 절약, Compact 설계가 가능합니다.
- 최고 40m/sec의 고속 운전이 가능합니다.
- 내열성, 정전기 방지성이 우수합니다.
- 전부 다수 걸기가 유효한 "Set Free"로 치수 안정성이 좋은 벨트입니다.
- Wedge Pulley는 설치가 용이한 Bushing Type을 표준화하고 있습니다.



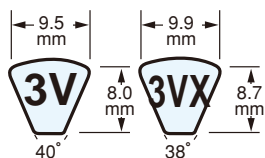
벨트 호칭

5V - 2000

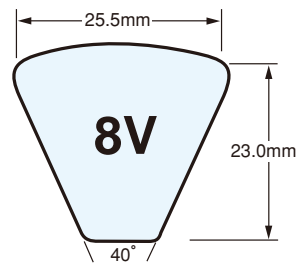
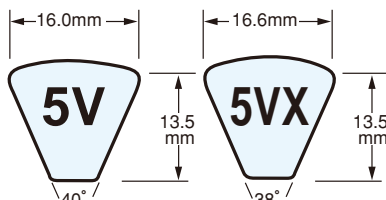
벨트형=5V 벨트호칭번호(inch×10) = 벨트유효주장 200inch(5080mm)

벨트 단면 치수

3V · 3VX



5V · 5VX



(주) 그림에 표시된 단면치수는 명칭상의 값입니다.

표준 벨트 사이즈

3V · 3VX			5V · 5VX			8V		
벨트 호칭 번호	벨트 유효 주장 (mm)	벨트 피치 주장 (mm)	벨트 호칭 번호	벨트 유효 주장 (mm)	벨트 피치 주장 (mm)	벨트 호칭 번호	벨트 유효 주장 (mm)	벨트 피치 주장 (mm)
3V 250	635	631	5V 500	1,270	1,262	8V 1000	2,540	2,524
3V 265	673	669	5V 530	1,346	1,338	8V 1060	2,692	2,676
3V 280	711	707	5V 560	1,422	1,414	8V 1120	2,845	2,829
3V 300	762	758	5V 600	1,524	1,516	8V 1180	2,997	2,981
3V 315	800	796	5V 630	1,600	1,592	8V 1250	3,175	3,159
3V 335	851	847	5V 670	1,702	1,694	8V 1320	3,353	3,337
3V 355	902	898	5V 710	1,803	1,795	8V 1400	3,556	3,540
3V 375	953	949	5V 750	1,905	1,897	8V 1500	3,810	3,794
3V 400	1,016	1,012	5V 800	2,032	2,024	8V 1600	4,064	4,048
3V 425	1,080	1,076	5V 850	2,159	2,151	8V 1700	4,318	4,302
3V 450	1,143	1,139	5V 900	2,286	2,278	8V 1800	4,572	4,556
3V 475	1,207	1,203	5V 950	2,413	2,405	8V 1900	4,826	4,810
3V 500	1,270	1,266	5V 1000	2,540	2,532	8V 2000	5,080	5,064
3V 530	1,346	1,342	5V 1060	2,692	2,684	8V 2120	5,385	5,369
3V 560	1,422	1,418	5V 1120	2,845	2,837	8V 2240	5,690	5,674
3V 600	1,524	1,520	5V 1180	2,997	2,989	8V 2360	5,994	5,978
3V 630	1,600	1,596	5V 1250	3,175	3,167	8V 2500	6,350	6,334
3V 670	1,702	1,698	5V 1320	3,353	3,345	8V 2650	6,731	6,715
3V 710	1,803	1,799	5V 1400	3,556	3,548	8V 2800	7,112	7,096
3V 750	1,905	1,901	5V 1500	3,810	3,802	8V 3000	7,620	7,604
3V 800	2,032	2,028	5V 1600	4,064	4,056	8V 3150	8,001	7,985
3V 850	2,159	2,155	5V 1700	4,318	4,310	8V 3350	8,509	8,493
3V 900	2,286	2,282	5V 1800	4,572	4,564	8V 3550	9,017	9,001
3V 950	2,413	2,409	5V 1900	4,826	4,818	8V 3750	9,525	9,509
3V 1000	2,540	2,536	5V 2000	5,080	5,072	8V 4000	10,160	10,144
3V 1060	2,692	2,688	5V 2120	5,385	5,377	8V 4250	10,795	10,779
3V 1120	2,845	2,841	5V 2240	5,690	5,682	8V 4500	11,430	11,414
3V 1180	2,997	2,993	5V 2360	5,994	5,986	8V 4750	12,065	12,049
3V 1250	3,175	3,171	5V 2500	6,350	6,342	8V 5000	12,700	12,684
3V 1320	3,353	3,349	5V 2650	6,731	6,723	8V 5600	14,224	14,208
3V 1400	3,556	3,552	5V 2800	7,112	7,104	8V 6000	15,240	15,224
			5V 3000	7,620	7,612			
			5V 3150	8,001	7,993			
			5V 3350	8,509	8,501			
			5V 3550	9,017	9,009			

● 인은 Maxstar Multi Wedge Belt가 있습니다. Ribbed 수는 3V, 5V, 8V 모두 2,3,4,5 Ribbed가 표준입니다. 표준 사이즈 이외는 제조하지 않습니다.

□ 는 3VX, 5VX의 Raw Edge Cogged Type "Maxstar Wedge Supreme" 대응 사이즈로 비재고품입니다.